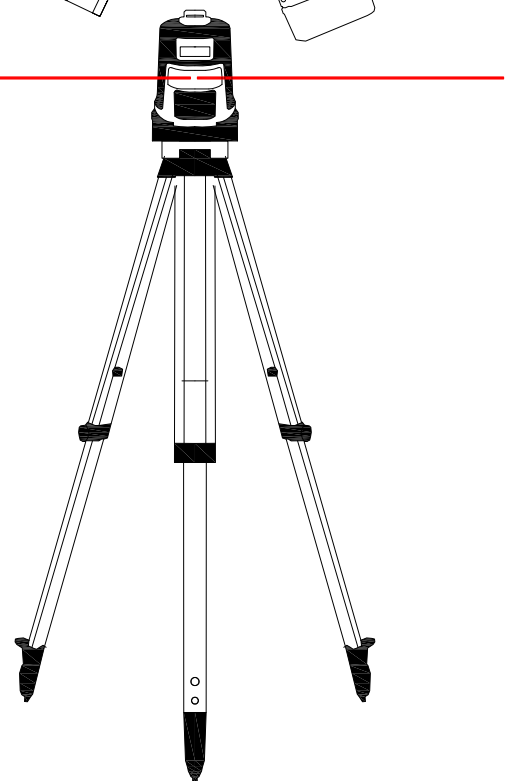
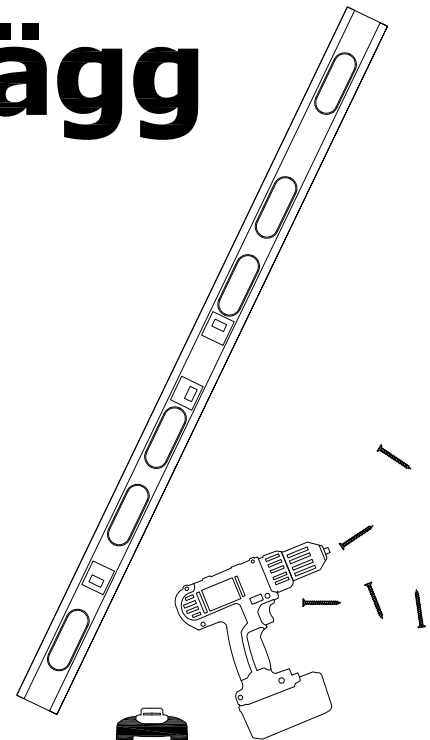
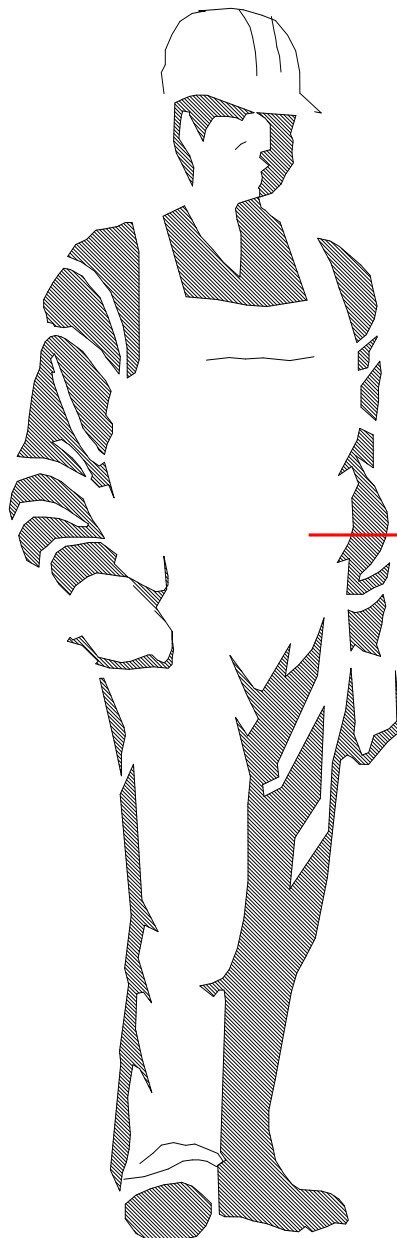
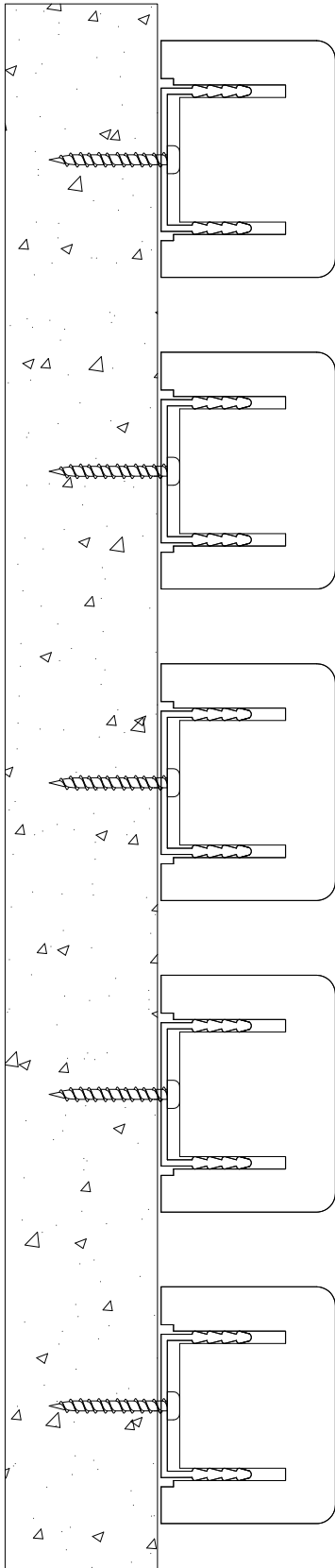




**DALHEM
PANEL**
by AH PRODUCTION

MONTAGE

Ribba V ägg



Montageinstruktion Dalhem Ribba Vagg

Grundläggande information

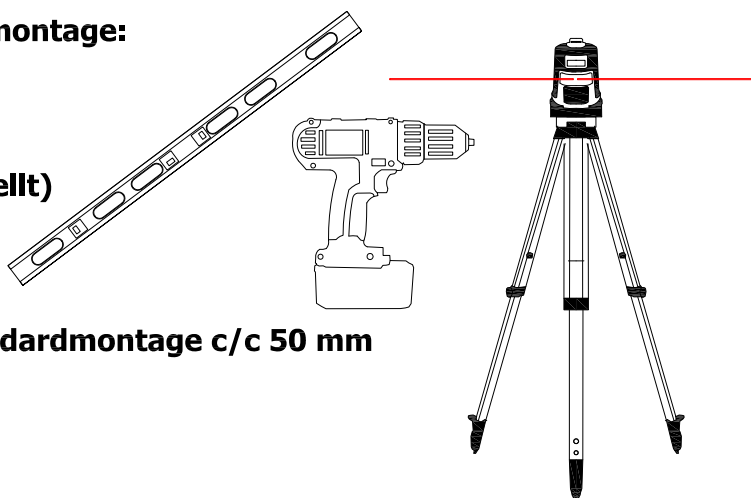
Dalhem Ribba Vagg system består av följande komponenter:

* Montageclips i aluminium. Levereras i 50 mm längder. 1 st förborrat hål för montering på vägg. Clips skall skruvas mot underlag av trä, betong, stål eller likvärdigt. För att underlätta montage av clips medföljer montagemall förberedd för det c/c avstånd som skall användas.

* Fanerad profil med stomme av Träfibergips eller MDF
Standardlängder 2400 mm. Standardbredd 38 mm. Höjder varierar.

Verktyg man behöver för montage:

- * kopsåg (med utsug)
- * skruvdragare
- * vattenpass
- * laserinstrument (eventuellt)
- * måttband/tumstock



Vikter:

Vikt/m² inkl. clips vid standardmontage c/c 50 mm

Ribba 25 20,3 kg

Ribba 28 22,9 kg

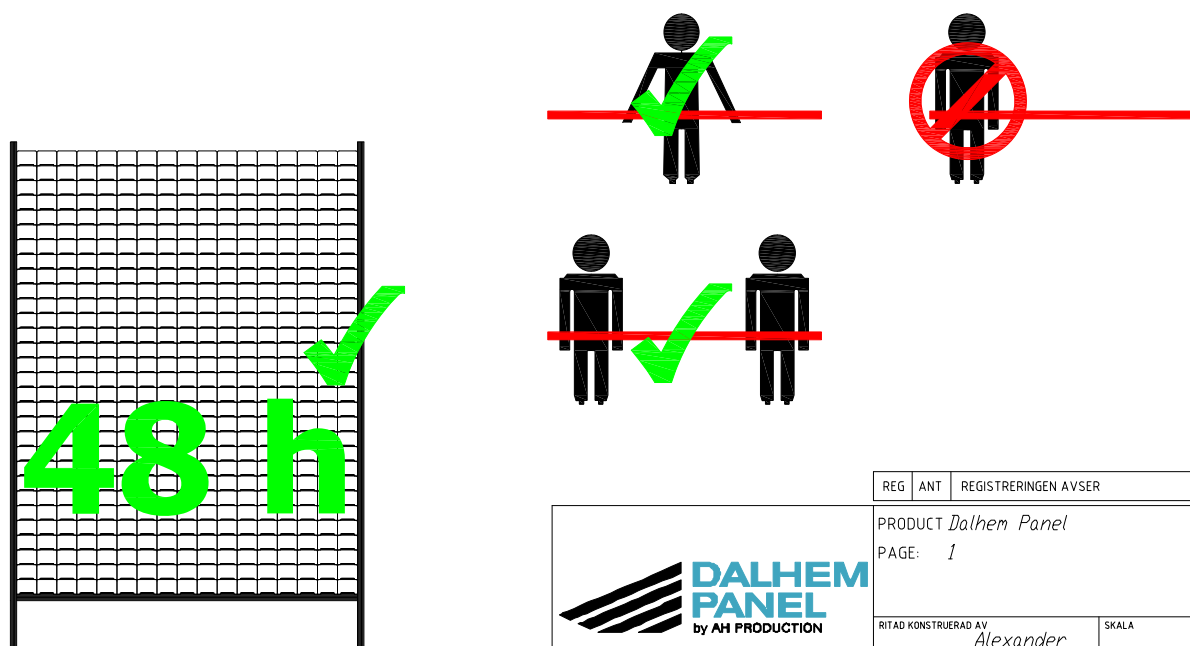
Ribba 38 32,5 kg

Ribba 44 38,3 kg

Hantering:

Viktigt! Vid leverans skall ribbor ligga i sitt emballage i 2 dygn för att aklimatisera sig till rumstemperatur innan montage påbörjas. Montage skall ske i normal rumstemperatur.

Ribbor skall hanteras med försiktighet. Se illustration nedan för korrekt hantering.



REG	ANT	REGISTRERINGEN AVSER	SIGN	DATUM
PRODUCT <i>Dalhem Panel</i>				
PAGE: 1				
RITAD KONSTRUERAD AV <i>Alexander</i>		SKALA	ORDERNUMMER <i>order nr</i>	
DATUM <i>2012-03-21</i>		GRANSKAD AV	RITNINGNUMMER <i>rit nr</i>	REG

Montage - Steg för steg

1. Försäkra dig om att du läst innehållet i "Grundläggande Information".

Checklista:

Jag har rätt verktyg ✓/X

Infästningsytor är dimensionerade för systemvikt ✓/X

Ribbor har legat inomhus i minst 2 dygn ✓/X

2. Beräkning av materialåtgång. Beroende på valt c/c avstånd vid montage varierar materialåtgång som följer (nedan anges åtgång/m²):

c/c avstånd	meter ribba	antal clips
50 mm	20 m ¹	42 st
60 mm	16,6 m ¹	35 st
70 mm	14,3 m ¹	30 st

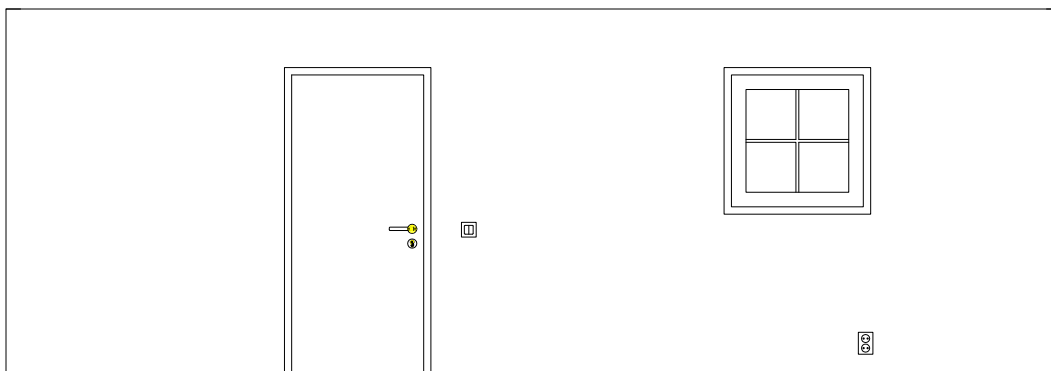
Checklista;

Jag har tillräckligt material ✓/X

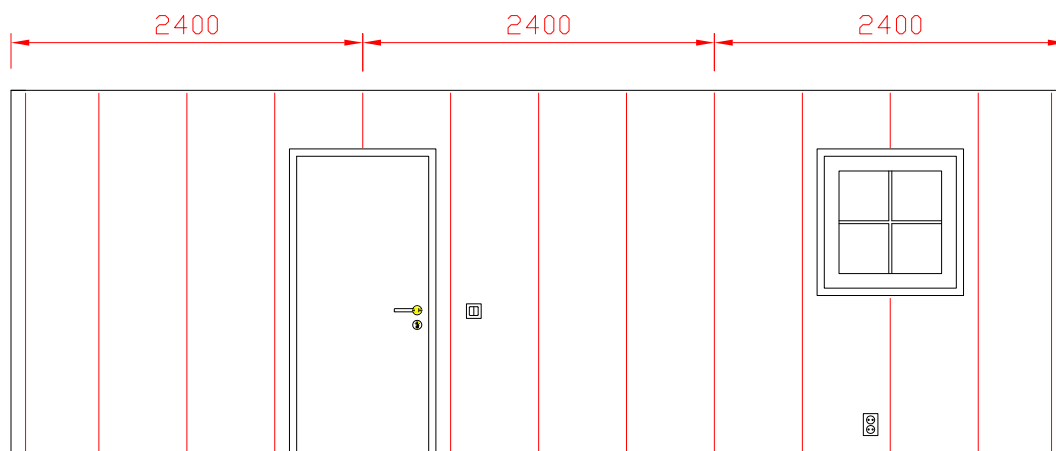
3. Montage

Generellt gäller att en 2.4 meters ribba skall ha 5 st infästningspunkter. I skarvar mellan ribbor monteras 1 st clips vilket ger båda ribborna support. Vid dörrar, fönster, ljusknappar eller liknande monteras extra clips.


Nedan redogör vi för montage av horisontellt liggande väggribbor c/c 50 mm på en normalt förekommande vägg med måtten 7,2 m x 2,5m



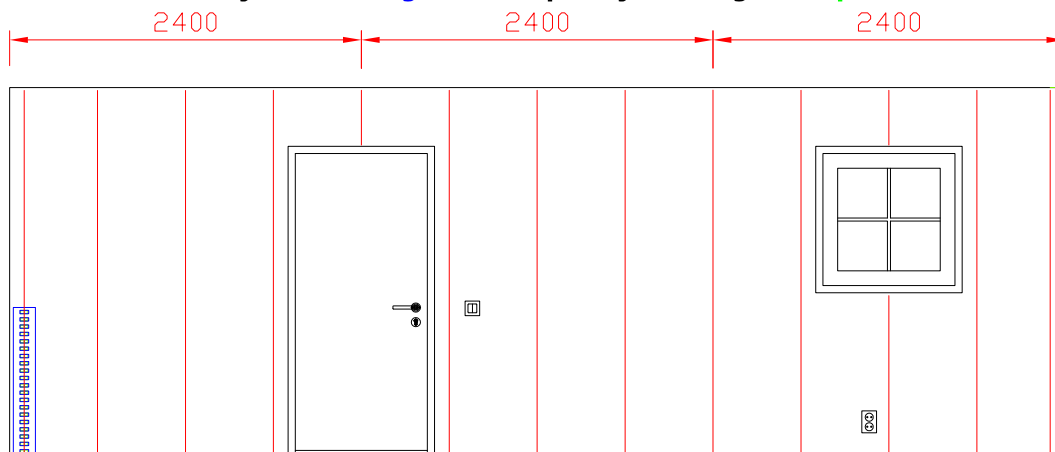
3.1. Mät & markera var "huvudlinjerna" för clips går (se röda linjer)



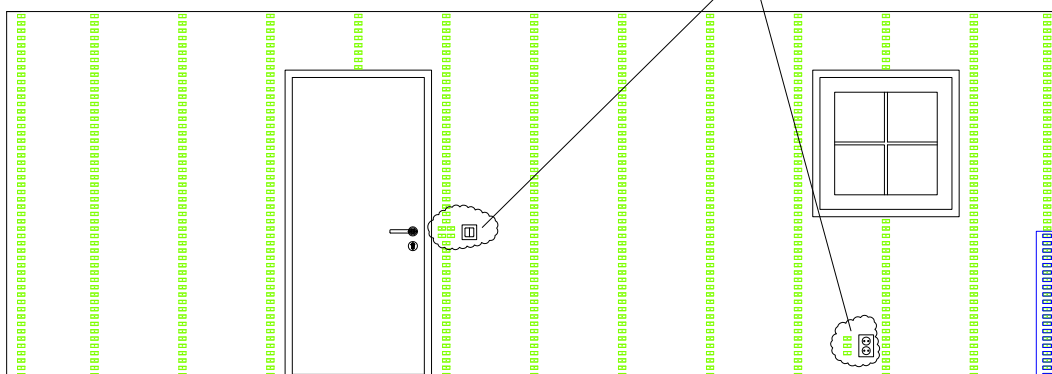
REG	ANT	REGISTRERINGEN AVSER	SIGN	DATUM
-----	-----	----------------------	------	-------

 by AH PRODUCTION	PRODUCT <i>Dalhem Panel</i>		
	PAGE: 2		
RITAD KONSTRUERAD AV <i>Alexander</i>	SKALA	ORDERNUMMER <i>order nr</i>	
DATUM <i>2012-03-21</i>	GRANSKAD AV	RITNINGNUMMER <i>rit nr</i>	REG

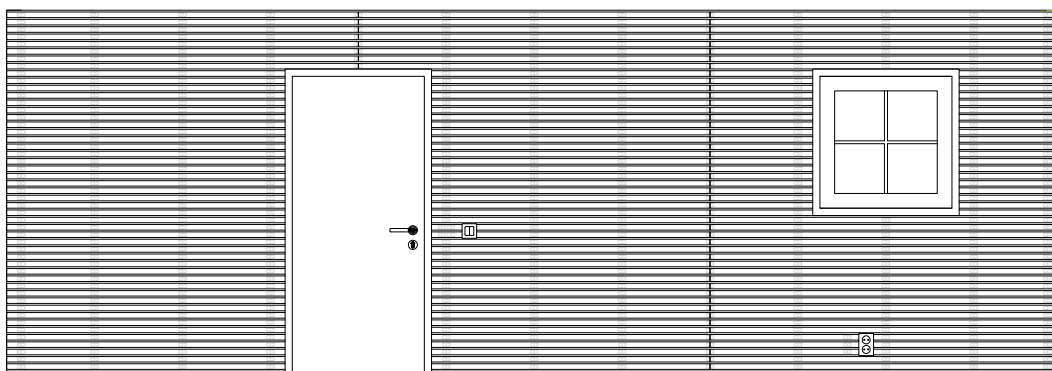
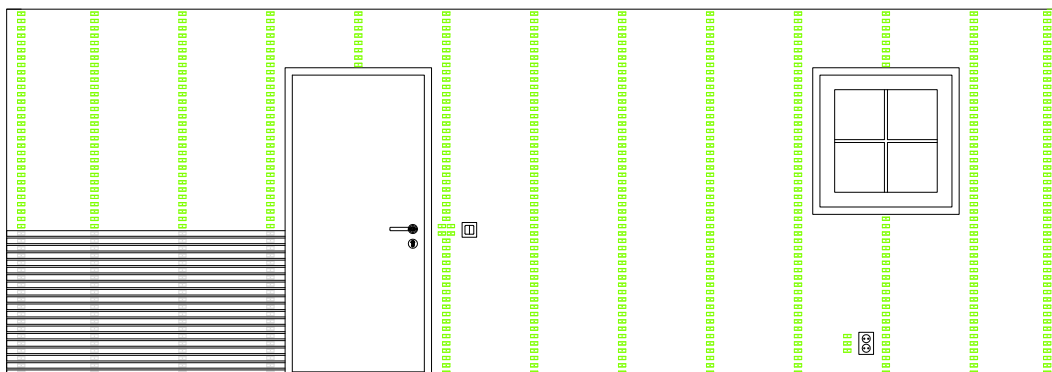
3.2. Använd medföljande **montagemall** och påbörja montage av **clips**.




Montera clips på hela väggen och komplettera med extra **clips** vid t.ex. vägguttar och ljusknappar



3.3 . Påbörja montage av ribbor. Ribbor (kapas först där så krävs) trycks fast i respektive clips.



REG	ANT	REGISTRERINGEN AVSER	SIGN	DATUM
-----	-----	----------------------	------	-------

	PRODUCT <i>Dalhem Panel</i>		
	PAGE: 3		
RITAD KONSTRUERAD AV	SKALA	ORDERNUMMER	
	<i>Alexander</i>	<i>order nr</i>	
DATUM	GRANSKAD AV	RITNINGNUMMER	REG
<i>2012-03-21</i>		<i>rit nr</i>	