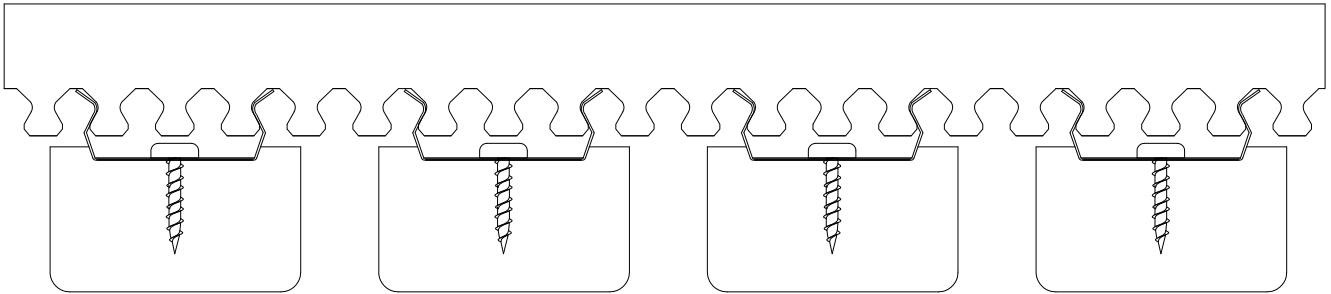


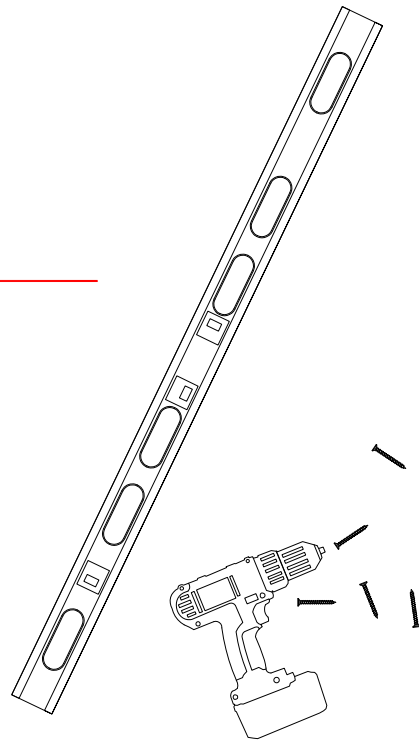
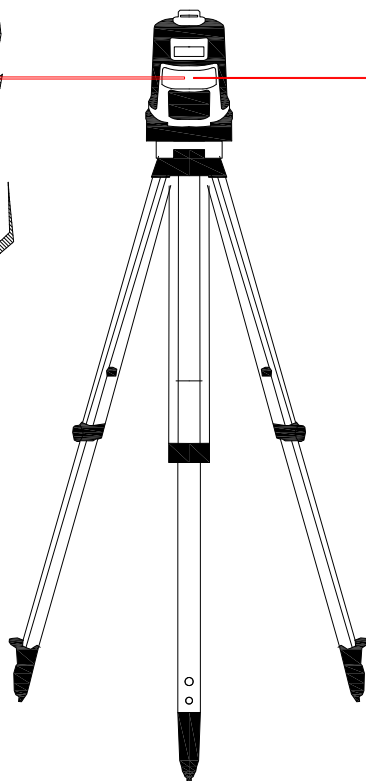
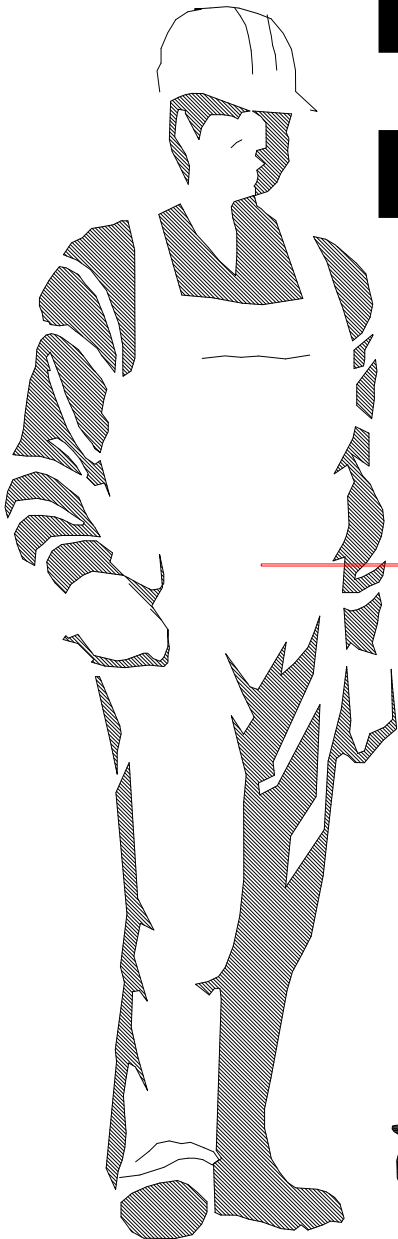


**DALHEM
PANEL**
by AH PRODUCTION



MONTAGE

Ribba Tak



Montageinstruktion Dalhem Ribba Tak

Grundläggande information

Dalhem Ribba Tak system består av följande komponenter:

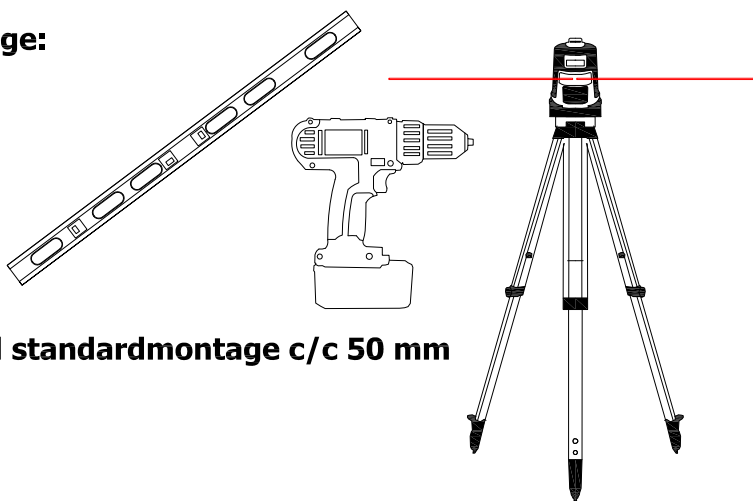
* Bärverk i aluminium. Bärverk är svartanodiserade och levereras i 3 meters längder.

* Montageclips av rostfritt fjäderstål. Montageclips monteras på Ribbans baksida med hjälp av 1 st skruv per clips.

* Fanerad profil med stomme av Träfibergips eller MDF Standardlängder 2400 mm. Standardbredd 38 mm. Höjder varierar.

Verktyg man behöver för montage:

- * kapsåg (med utsug)
- * skruvdragare
- * vattenpass
- * laserinstrument (eventuellt)
- * måttband/tumstock



Vikter:

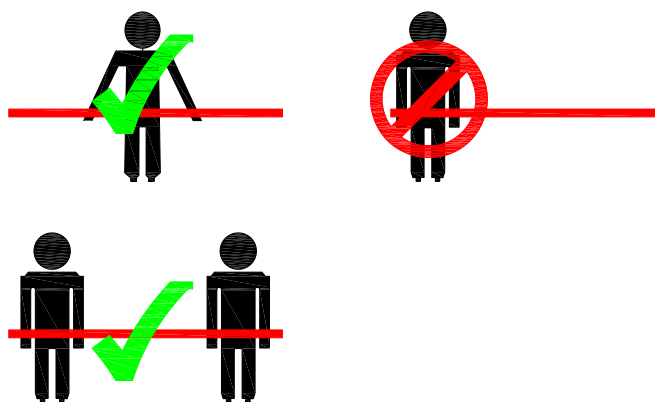
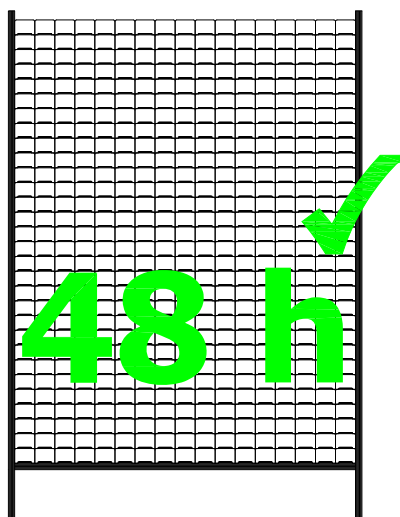
Vikt/m² inkl. clips & bärverk vid standardmontage c/c 50 mm

Ribba 22	21,7 kg
Ribba 25	24,6 kg
Ribba 28	27,4 kg
Ribba 38	37,0 kg
Ribba 44	42,8 kg

Hantering:

Viktigt! Vid leverans skall ribbor ligga i sitt emballage i 2 dygn för att aklimatisera sig till rumstemperatur innan montage påbörjas. Montage skall ske i normal rumstemperatur.

Ribbor skall hanteras med försiktighet. Se illustration nedan för korrekt hantering.



REG	ANT	REGISTRERINGEN AVSER	SIGN	DATUM
-----	-----	----------------------	------	-------

PRODUCT *Dalhem Panel*
PAGE: 1

RITAD KONSTRUERAD AV <i>Alexander</i>	SKALA	ORDERNUMMER <i>order nr</i>
GRANSKAD AV	RITNINGNUMMER <i>rit nr</i>	REG



DATUM 2012-03-21

Montageinstruktion Dalhem Ribba Tak

Steg för steg

1. Försäkra dig om att du läst innehållet i "Grundläggande Information".

Checklista:

Jag har rätt verktyg ✓/X

Infästningsytor är dimensionerade för systemvikt ✓/X

Ribbor har legat inomhus i minst 2 dygn ✓/X

2. Beräkning av materialåtgång. Beroende på valt c/c avstånd vid montage varierar materialåtgång som följer (nedan anges åtgång/m²):

c/c avstånd	meter ribba	meter bärverk	antal clips
50 mm	20 m ¹	2,1 m ¹	42 st
60 mm	16,6 m ¹	2,1 m ¹	35 st
70 mm	14,3 m ¹	2,1 m ¹	30 st

Checklista;

Jag har tillräckligt material ✓/X

3. Montage av bärverk

Först monteras bärverk mot befintlig tak konstruktion bestående av (T-bärverk, träreglar, stålreglar eller liknande). Ribbor med standardlängd 2400 mm skall ha 5 st infästningspunkter. Vid användning av kortare ribbor så minskas antalet infästningar(bärverk). Avståndet mellan bärverk får inte överstiga 600 mm, avståndet från ribbkant till bärverk får inte överstiga 100 mm. Se exempel nedan för yta om 1 x 2,4 meter.

OBS! Det är av yttersta vikt att man utgår från samma tänkta "linje" (se grön linje nedan) när man påbörjar montage av bärverket. Lika viktigt är att bärverken hela tiden löper parallellt (markerat med "X" nedan).

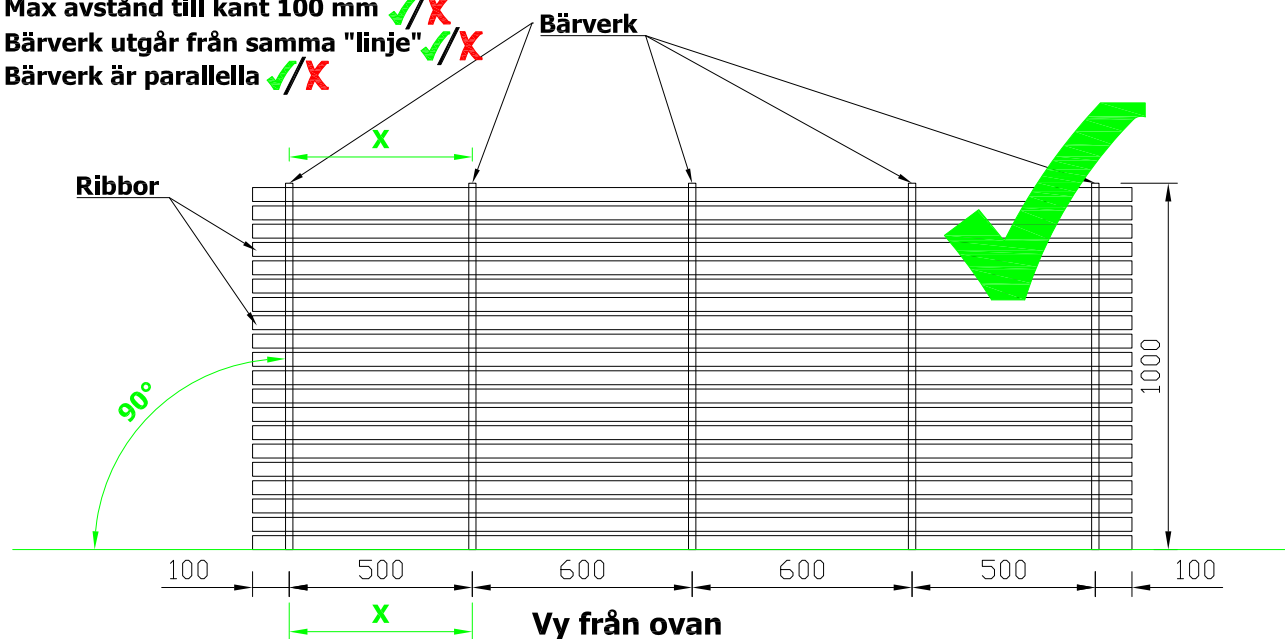
Checklista:

Max avstånd bärverk 600 mm ✓/X

Max avstånd till kant 100 mm ✓/X

Bärverk utgår från samma "linje" ✓/X

Bärverk är parallella ✓/X



REG	ANT	REGISTRERINGEN AVSER	SIGN	DATUM
-----	-----	----------------------	------	-------

PRODUCT *Dalhem Panel*

PAGE: 2

RITAD KONSTRUERAD AV *Alexander*

SKALA

ORDERNUMMER

order nr

DATUM *2012-03-21*

GRANSKAD AV

RITINGSNUMMER *rit nr*

REG

**DALHEM
PANEL**
by AH PRODUCTION

Montageinstruktion Dalhem Ribba Tak

Steg för steg

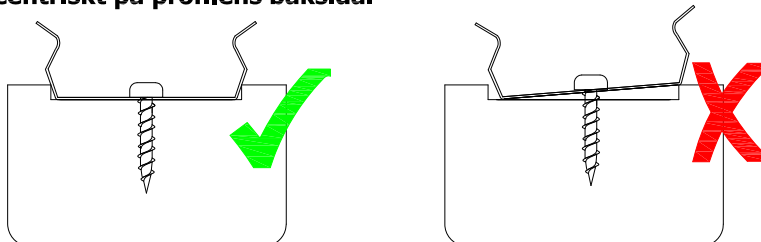
4. Montage av clips.

Clips monteras på ribbens baksida med skruv. Följande skruv rekommenderas.

Spax TKX 3,5 x 16 mm för ribbor upp till 28 mm tjocklek

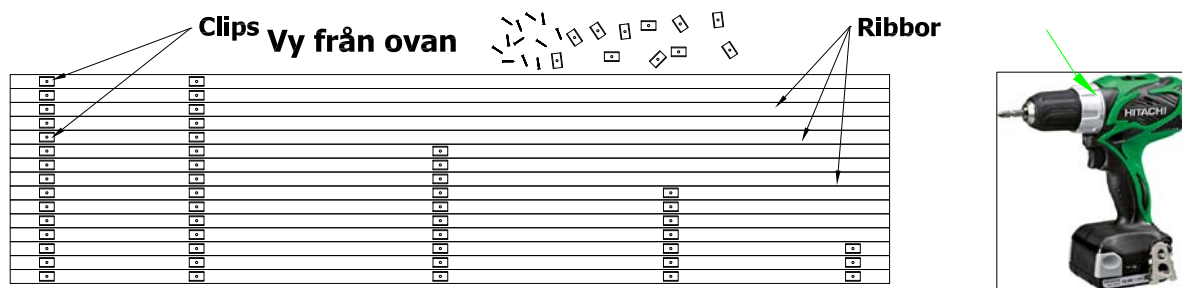
Spax TKX 4,0 x 25 mm för ribbor med 38 resp. 44 mm tjocklek

Clips monteras centriskt på profilens baksida.



Montagetips!

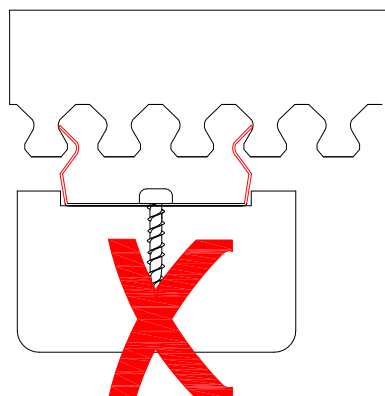
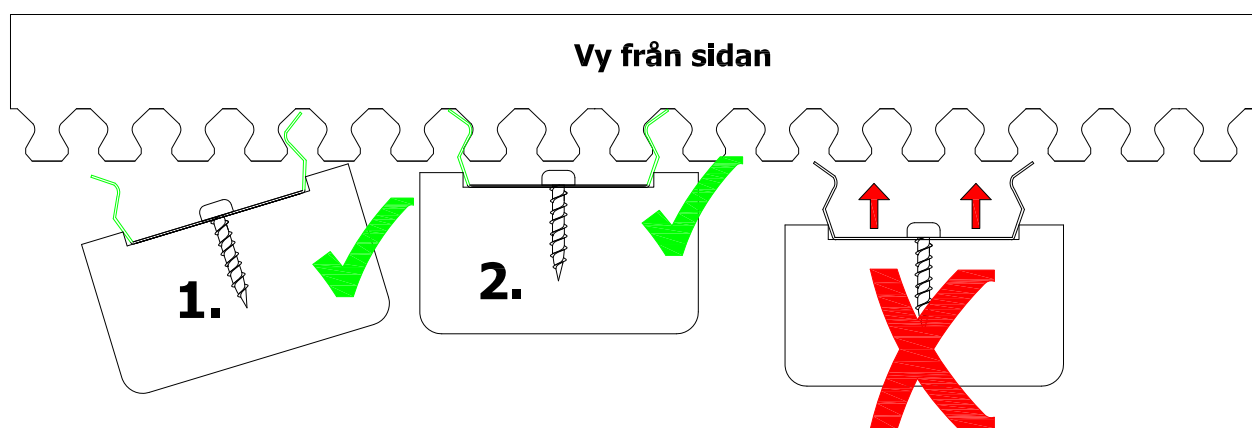
Ställ in skruvdragarens automatiska spärr-motstånd för att undvika att man drar skruven för hårt.



Lägg upp flera ribbor bredvid varandra, markera c/c linje för clips, skruva!

5. Montage av clipsförsedda ribbor.

Ribbor med clips snäpps fast på bärverk. Ena sidan av clipset sätts i rätt läge, varefter man trycker ribban på plats (clips skall omsluta 3 st "tänder")



Questions?

Please contact us at

www.ah-produkter.se

e-mail: info@ah-produkter.se

tel: +46 532 122 60

REG	ANT	REGISTRERINGEN AVSER	SIGN	DATUM
-----	-----	----------------------	------	-------

PRODUCT *Dalhem Panel*

PAGE: *3*

RITAD KONSTRUERAD AV *Alexander*

SKALA

ORDERNUMMER *order nr*

DATUM *2012-03-21*

GRANSKAD AV

RITINGSNUMMER *rit nr*

REG

**DALHEM
PANEL**
by AH PRODUCTION